

PŘÍRUČKA UŽIVATELE

SUŠIČKA



Před začátkem montáže si pečlivě přečtete tyto pokyny. To montáž usnadní a zajistí, že je výrobek správně a bezpečně nainstalován. Po provedení montáže tyto pokyny ponechejte v blízkosti výrobku pro budoucí nahlédnutí.

RC81V9*V*Q RC91V9*V*Q

CZ ČEŠTINA SK SLOVENČINA EN ENGLISH



MFL71424339
Rev.00_071619

www.lg.com

Copyright © 2019 LG Electronics Inc. Všechna práva vyhrazena

OBSAH

Tato příručka může zahrnovat vyobrazení nebo obsah, které se mohou lišit od vámi zakoupeného typu.

Tato příručka podléhá revizím ze strany výrobce.


BEZPEČNOSTNÍ POKYNY	3
PŘED POUŽITÍM SI PŘEČTĚTE VŠECHNY POKYNY	3
DŮLEŽITÉ BEZPEČNOSTNÍ POKYNY	3
PÉČE O ŽIVOTNÍ PROSTŘEDÍ	9
INSTALACE	10
Díly a technické údaje	10
Požadavky na místo instalace	11
Vyrovnání spotřebiče	12
Pokyny k instalaci nad sebou (volitelně)	14
OBSLUHA	16
Používání spotřebiče	16
Třídění prádla	17
Ovládací panel	18
Tabulka programů	20
Volitelné programy a další funkce	24
INTELIGENTNÍ FUNKCE	26
Používání aplikace LG SmartThinQ	26
Používání funkce Smart Diagnosis™	29
ÚDRŽBA	30
Čištění po každém sušení	30
Pravidelné čištění spotřebiče	31
ODSTRAŇOVÁNÍ ZÁVAD	32
Před voláním do servisního střediska	32
PROVOZNÍ ÚDAJE	37
Produktový list	37

PŘED POUŽITÍM SI PŘEČTĚTE VŠECHNY POKYNY

Následující bezpečnostní pokyny jsou určeny pro předcházení nepředvídaným nebezpečím, poškozením nebo nesprávné obsluze zařízení.

Pokyny jsou rozděleny na ‚VAROVÁNÍ‘ a ‚UPOZORNĚNÍ‘, viz podrobný popis níže.

Bezpečnostní hlášky

 Tento symbol označuje události a obsluhu, které mohou mít za následek vznik rizika. Podrobně si přečtěte text označený tímto symbolem a postupujte podle pokynů, abyste předešli vzniku rizika.

VAROVÁNÍ

Tento symbol označuje situace, kdy může mít nedodržení pokynů za následek závažné zranění nebo usmrcení osob.

UPOZORNĚNÍ

Tento symbol označuje situace, kdy může mít nedodržení pokynů za následek lehké zranění nebo poškození zařízení.

DŮLEŽITÉ BEZPEČNOSTNÍ POKYNY

VAROVÁNÍ

Abyste při používání tohoto výrobku snížili riziko vzniku požáru, úmrtí, zasažení elektrickým proudem nebo zranění či popálení osob, dodržujte základní bezpečnostní opatření, včetně následujících:

Děti v domácnosti

Toto zařízení není určeno pro používání osobami (včetně dětí) se sníženými fyzickými, sensorickými nebo mentálními schopnostmi nebo nedostatečnými zkušenostmi a znalostmi bez přiměřeného dozoru nebo bez seznámení s pokyny pro používání zařízení osobou odpovědnou za jejich bezpečnost. Je nutné zajistit, aby si děti s přístrojem nehrály.

Pro používání v Evropě:

Toto zařízení mohou děti starší 8 let a osoby se sníženými fyzickými, sensorickými nebo mentálními schopnostmi nebo nedostatečnými zkušenostmi a znalostmi používat pod přiměřeným dozorem nebo pokud byly obeznámeny s pokyny pro bezpečné používání zařízení a porozuměly možným nebezpečím. Dohlížejte na děti, aby si s přístrojem nehrály. Děti nesmí bez dozoru provádět čištění a uživatelskou údržbu.

Děti mladší 3 let by se bez stálého dozoru neměly v blízkosti zařízení pohybovat.

Instalace

- Ujistěte se, že je spotřebič řádně nainstalován, uzemněn a nastaven kvalifikovaným servisním technikem v souladu s pokyny pro instalaci.
- Nikdy neuvádějte spotřebič do provozu, pokud je poškozený, vadný, částečně demontovaný nebo pokud chybí či jsou poškozené některé součásti včetně poškozeného napájecího kabelu nebo zástrčky.
- Tento spotřebič by měl být přepravován dvěma nebo více osobami, které jej bezpečně drží.
- Spotřebič neinstalujte ve vlhkém a prašném prostředí. Zařízení neinstalujte ani neskladujte v exteriéru nebo na jakémkoliv místě, které může být vystaveno povětrnostním vlivům, např. přímému slunečnímu světlu, větru, dešti nebo teplotám pod bodem mrazu.
- Utáhněte odtokovou hadici, abyste předešli jejímu uvolnění.
- Pokud je napájecí kabel poškozen nebo je otvor elektrické zásuvky uvolněný, zástrčku nepoužívejte a obraťte se na autorizované servisní středisko.
- V kombinaci s tímto spotřebičem nepoužívejte vícezdířkové zásuvky, prodlužovací napájecí kabel nebo adaptér.
- Předměty z pěnové pryže (latexová pěna), koupací čepice, voděodolné textilie, pogumované předměty a oděvy nebo polštáře s vložkami z pěnové pryže nesmí být v zařízení sušeny.

- Tento spotřebič nesmí být instalován za uzamykatelnými dveřmi, posuvnými dveřmi nebo dveřmi se závěsy na opačné straně než je umístěn spotřebič, aby nedocházelo k blokování úplného otevření dvířek zařízení.
- Tento spotřebič musí být uzemněn. V případě poruchy nebo selhání snižuje uzemnění riziko zasažení elektrickým proudem tím, že elektrickému proudu umožňuje projít cestou nejmenšího odporu.
- Tento spotřebič je vybaven síťovým kabelem se zemnicím vodičem a ochranným kolíkem. Zástrčka musí být připojena do vhodné zásuvky, která je nainstalována a uzemněna v souladu s veškerými místními zákony a předpisy.
- Nesprávné připojení zemnicího vodiče může mít za následek riziko zasažení elektrickým proudem. Pokud si nejste jisti, zda je zařízení správně uzemněno, obraťte se na odborného elektrikáře nebo servisního technika.
- Napájecí zástrčku dodávanou se zařízením neupravujte. Pokud neodpovídá dostupné zásuvce, zajistěte provedení montáže vhodné zásuvky odborným elektrikářem.
- Spotřebič nesmí být napájen prostřednictvím externího spínače, jako je časovač, nebo připojen k obvodu, který je pravidelně zapínán a vypínán.

Obsluha

- Nepokoušejte se oddělovat žádné panely nebo rozebírat zařízení. Nepoužívejte při ovládání zařízení přes ovládací panel žádné ostré předměty.
- Neopravujte ani nevyměňujte žádné díly zařízení. Veškeré opravy a servis musí provádět kvalifikovaní servisní pracovníci, není-li v této příručce uživatele doporučeno jinak. Používejte pouze schválené tovární díly.
- V bezprostřední blízkosti pod spotřebičem a v jeho okolí neskladujte hořlavé materiály, např. cupaninu, papír, hadry, chemikálie atd.
- Nevkládejte do zařízení zvířata, např. domácí mazlíčky.

- Nenechávejte otevřená dvířka zařízení. Otevřená dvířka lákají děti, aby se na nich houpaly nebo aby lezly do zařízení, což by mohlo mít za následek poškození zařízení nebo zranění osob.
- Nikdy nesahejte do zařízení, pokud je v provozu. Vyčkejte, dokud nedojde k úplnému zastavení bubnu.
- Do spotřebiče nevkládejte ani v něm neperte nebo nesušte textilie, které byly čištěny, nasáknuty nebo potřísněny hořlavými nebo výbušnými látkami (jako je vosk, oleje, barvy, benzin, odmašťovací kapaliny, roztoky pro suché čištění, petrolej, rostlinný olej, kuchyňský olej atd.). Při nesprávném použití by mohlo dojít k požáru nebo výbuchu.
- V případě zaplavení odpojte elektrickou zástrčku a obraťte se na informační středisko pro zákazníky společnosti LG Electronics.
- Když jsou dvířka plnicího otvoru otevřená, netlačte na ně shora nadměrnou silou.
- Použijte novou hadici nebo sadu hadic dodávanou se zařízením. Opětovné použití starých hadic může mít za následek únik vody a následné poškození majetku.
- Nedotýkejte se dvířek během programů využívajících vysokou teplotu.
- V blízkosti zařízení nepoužívejte vznětlivé plyny a hořlavé látky (benzen, benzín, ředidla, petrolej, alkohol atd.).
- Pokud dojde v zimním období ke zmrznutí odtokové hadice nebo hadice přívodu vody, používejte pračku výhradně po jejím rozmrazení.
- Všechny prací prostředky, aviváže a bělicí prostředky udržujte mimo dosah dětí.
- Nedotýkejte se zástrčky ani ovládacích prvků zařízení vlhkýma rukama.
- Napájecí kabel nadměrně neohýbejte ani na něj nepokládejte těžké předměty.

Údržba

- Po úplném odstranění vlhkosti a prachu bezpečně zapojte elektrickou zástrčku do zásuvky.
- Před čištěním zařízení odpojte od zdroje napájení. Nastavení ovládacích prvků na hodnotu VYPNUTO nebo přechod do pohotovostního režimu neodpojí zařízení od zdroje napájení.
- Při čištění nestříkejte vodu dovnitř ani na vnější povrch zařízení.
- Nikdy nevypojujte spotřebič tahem za síťový kabel. Vždy pevně uchopte elektrickou zástrčku a vytáhněte ji přímo ze zásuvky.

Bezpečnostní pokyny pro používání sušičky



VAROVÁNÍ – Zamezení požáru **Riziko požáru a hořlavých materiálů**

- Ve skříni spotřebiče nebo ve vestavěné konstrukci udržujte větrací otvory bez překážek. V opačném případě může dojít k požáru.
- Tento spotřebič obsahuje R290, chladivo, které je šetrné k životnímu prostředí, ale je hořlavé. Nepoškozujte chladicí okruh, udržujte zdroje otevřeného ohně zdroje vznícení mimo dosah spotřebiče.
- Nesušte v zařízení nevyprané prádlo.
- Při používání aviváží nebo podobných produktů je nutné dodržovat pokyny uvedené na jejich obalu.
- Vyjměte z kapes všechny předměty, jako jsou zapalovače nebo zápalky.
- Spotřebič nikdy nezastavujte před dokončením cyklu sušení, pokud nebude veškeré prádlo rychle vyjmuto a rozprostřeno tak, aby mohlo dojít k rozptýlení tepla.
- Zařízení by se nemělo používat, pokud pro čištění byly použity průmyslové chemikálie.
- Textilie znečištěné látkami, jako jsou kuchyňský olej, rostlinný olej, aceton, alkohol, nafta, petrolej, odstraňovače skvrn, terpentýn, vosky a odstraňovače vosků, je před sušením v zařízení nutné vyprat v horké vodě s větším množstvím čisticího prostředku.

- Nepijte kondenzovanou vodu. V opačném případě může dojít k onemocnění zažívacího ústrojí.
- Aby bylo možné předejít rizikům, je v případě poškození napájecího kabelu nutné jej vyměnit u výrobce nebo jeho servisních partnerů nebo to musí provést stejně kvalifikovaná osoba.
- Filtr cupaniny musí být často čištěn.
- Je třeba zabránit hromadění cupaniny v zařízení.
- Nestříkejte přípravek pro chemické čištění přímo na zařízení ani nepoužívejte zařízení k sušení oděvů se zbytky přípravku pro chemické čištění.
- Nesušte oděvy znečištěné mastnými látkami. Mastné látky (včetně pokrmových olejů) na oděvech nelze zcela odstranit ani po vyprání ve vodě.
- Spotřebič nesmí být napájen prostřednictvím externího spínače, jako je časovač, nebo připojen k obvodu, který je pravidelně zapínán a vypínán.
- Po dokončení sušení, nebo pokud dojde během sušení k přerušení napájení, ihned vyjměte oděvy ze spotřebiče. Ponechání oděvů, které byly sušeny ve spotřebiči, bez dozoru, může způsobit požár. Oděvy vyjmuté ze zařízení po sušení mohou způsobit požár. Po sušení oděvy ihned vyjměte a nechte je vychladnout rozvěšené nebo položené na rovné ploše.

Likvidace

- Před vyřazením starého přístroje jej odpojte od elektrické sítě. Abyste zamezili nesprávnému použití přístroje, odřízněte přímo za přístrojem síťový kabel.
- Veškeré obalové materiály (např. plastové pytle nebo polystyren) odstraňte z dosahu dětí. Obalové materiály mohou způsobit udušení.
- Před likvidací zařízení nebo jeho vyhozením demontujte dvířka, abyste zamezili nebezpečí uvíznutí dětí nebo malých zvířat uvnitř sušičky.

PÉČE O ŽIVOTNÍ PROSTŘEDÍ

Likvidace starého přístroje



- Tento symbol přeškrtnutého koše značí, že odpad z elektrických a elektronických výrobků (WEEE) je nutné likvidovat odděleně od linky komunálního odpadu.
- Staré elektrické výrobky mohou obsahovat nebezpečné látky, takže správná likvidace starých přístrojů pomůže zabránit potenciálním negativním důsledkům pro životní prostředí a lidské zdraví. Staré přístroje mohou obsahovat znovu použitelné díly, které lze použít k opravě dalších výrobků a další cenné materiály, které lze recyklovat a šetřit tak omezené zdroje.
- Spotřebič můžete zanechat buď do obchodu, kde jste ho zakoupili nebo se obrátit na místní správu komunálních odpadů, kde získáte podrobné informace o autorizovaném sběrném místě WEEE. Pro poslední aktuální informace z vaší země si prosím prostudujte web www.lg.com/global/recycling

Tato sušička obsahuje chladicí plyny

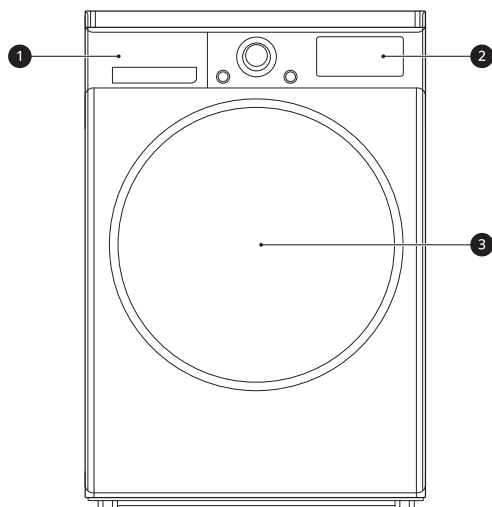
R290 (GWP:3): 0,145 kg Hermeticky uzavřeno.

Díly a technické údaje

POZNÁMKA

- Vzhled a technické údaje zařízení se mohou v rámci zvyšování kvality bez předchozího upozornění změnit.

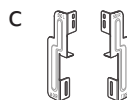
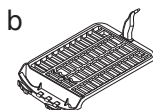
Pohled zepředu



- a Zásobník na vodu
- b Ovládací panel
- c Dveře

Príslušenstvo (volitelně)

Obráťte se na informační centrum pro zákazníky společnosti LG Electronics nebo navštívte webové stránky společnosti LG na adrese <http://www.lg.com>.



- a Hadice pro odtok kondenzátu a držák hadice
- b Sušák
- c Spojovací sada

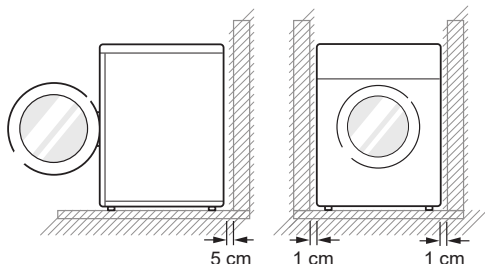
Technické údaje

Model	RC81V9*V*Q	RC91V9*V*Q
Napájení	220 - 240 V~, 50 Hz	
Rozměry	600 mm (Š) × 690 mm (H) × 850 mm (V)	
Hmotnost produktu	56 kg	
Přípustná teplota	5 - 35 °C	
Max. kapacita	8 kg	9 kg

Požadavky na místo instalace

Před instalací spotřebiče zkontrolujte následující informace, abyste se ujistili, že spotřebič je nainstalován na správném místě.

Umístění



- **Sklon podlahy:** Povolенý sklon podlahy pod celým zařízením je 1°.
- **Elektrická zásuvka:** Musí se nacházet ve vzdálenosti do 1,5 m od jedné ze stran zařízení.
 - Nepřetěžujte zásuvku připojením více než jednoho spotřebiče.
- **Dodatečný odstup:** by měl mít 5 cm pro stěnu a 1 cm pro zadní, levou a pravou stranu.
 - Nikdy nepokládejte prací prostředky na vrchní stranu zařízení. Tyto prostředky by mohly poškodit povrchovou úpravu a ovládací prvky.

POZNÁMKA

- Aby bylo dosaženo lepších výsledků sušení, udržujte místo mezi zadní stranou přístroje a stěnou.
- Zařízení neinstalujte na místě, kde hrozí námraza nebo prach.
- Zařízení nemusí fungovat správně, případně může být poškozeno mrznoucí nebo zkondezovanou vodou v čerpadle a odtokové trubici.
- Zařízení neinstalujte v blízkosti horkých spotřebičů, jako jsou chladnička, trouba nebo sporák. Mohlo by dojít ke snížení výkonu sušení a ovlivnění trvání programu, a nepříznivému ovlivnění řádné funkce kompresoru. Zařízení pracuje nejlépe při pokojové teplotě 23 °C.

Umístění

- Usadte spotřebič na rovné pevné podlaze.
- Ujistěte se, že proudění vzduchu okolo zařízení není narušováno koberci, rohožkami atd.
- Nikdy se nepokoušejte vyrovnávat nerovnosti podlahy pod spotřebičem dřevěnými špalíky, kartónem nebo podobnými materiály.
- Neinstalujte zařízení v místnostech, kde by mohla teplota klesnout pod bod mrazu. Zmrzlé hadice mohou pod tlakem prasknout. Spolehlivost elektronické řídicí jednotky může být při teplotách pod bodem mrazu snížena.
- Pokud je dodávka zařízení realizována v zimním období a teplota se pohybuje pod bodem mrazu, umístěte spotřebič před uvedením do provozu na několik hodin do místnosti s pokojovou teplotou.

- Zajistěte prosím, aby bylo zařízení po instalaci snadno přístupné technikovi pro případ opravy.
- Po instalaci spotřebiče nastavte všechny čtyři nožky pomocí klíče tak, aby byl spotřebič stabilní a aby mezi horní částí spotřebiče a spodní stranou jakékoli pracovní plochy zůstala mezera přibližně 20 mm.

Požadavky na ventilaci

- Výklenek nebo pod pultem
 - Zajistěte, aby zařízením mohl proudit vzduch o minimálním objemu 3,17 m³/min.
- Skříňka
 - Dvířka skříňky musí být opatřeny 2 otvory (se žaluziemi) každý o minimální ploše 387 cm², každý umístěný ve vzdálenosti 8 cm od horní a spodní části dvířek.

VAROVÁNÍ

- Zařízení neinstalujte v blízkosti zdrojů tepla. Zadní strana spotřebiče musí mít zajištěno dobré větrání. Nedodržování těchto pokynů může vést k potížím.
- Spotřebič nesmí být instalován vedle chladicího zařízení.
- Zařízení není určeno pro používání na moři ani pro instalaci v mobilních prostředcích, jako jsou např. karavany, letadla atd.

Elektrické připojení

- Nepoužívejte prodlužovací přívod ani rozbočovací zásuvku.
- Po použití vždy zařízení odpojte od zdroje napájení.
- Zařízení připojujte k uzemněné zásuvce zapojené podle platných předpisů pro elektrickou instalaci.
- Zařízení musí být umístěno tak, aby byla zástrčka snadno přístupná.

Vyrovnání spotřebiče

Kontrola vyrovnání

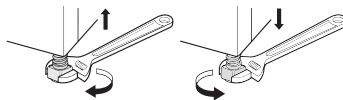
Vyrovnání spotřebiče zabraňuje zbytečnému hluku a vibracím. Po instalaci zkontrolujte, zda je spotřebič dokonale vyrovnaný.

- Pokud se spotřebič při šikmém zatlačení na jeho horní desku kývá, znovu nastavte nohy.

Nastavení a vyrovnání spotřebiče

Pokud spotřebič není zcela vyrovnaný, otáčejte nastavitelnými nohami, dokud se spotřebič již nebude kývat.

- Otáčejte nastavitelné nohy ve směru hodinových ručiček nebo proti směru hodinových ručiček, abyste jej snížili zepředu dozadu, ze strany na stranu a z rohu na roh.



Otočení otevírání dvířek

Směr otevírání dvířek můžete podle potřeby změnit.

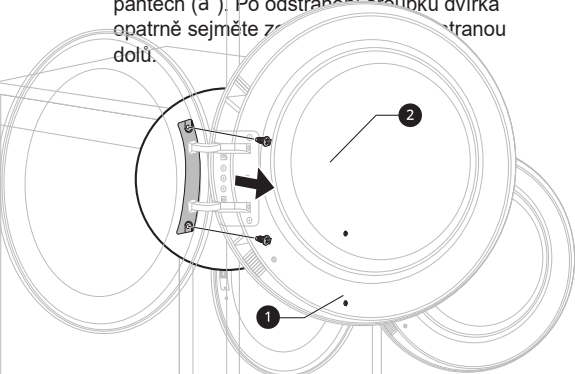
VAROVÁNÍ

- Neměňte směr otevírání dvířek, když je spotřebič postavený na pračce.
- Před odstraněním šroubků pantu musíte pomocí asistující osoby podepřít váhu dvířek. Vzhledem k hmotnosti dvířek by mohlo dojít k jejich spadnutí.
- Z bezpečnostních důvodů jsou při změně směru otevírání dvířek potřeba dvě nebo více osob.

POZNÁMKA

- Umístění a poloha šroubků se mění v závislosti na poloze dvířek. Před utáhnutím se přesvědčte, že jste šroubky umístili správně.

- 1** Otevřete dvířka a odstraňte 2 šroubky na jejich pantech (a). Po odstranění šroubků dvířka opatrně sejměte z rámu spotřebiče a stranou dolů.

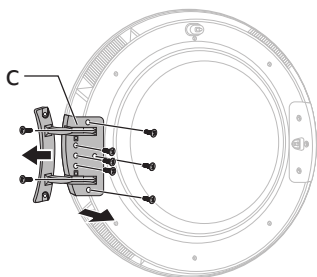


! VAROVÁNÍ

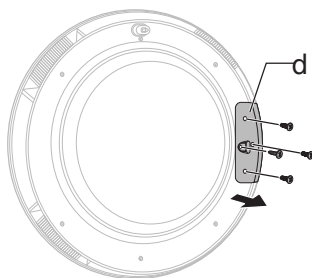
- Nejprve odstraňte dolní šroub. Vzhledem k hmotnosti dvířek může dojít k jejich spadnutí a poškození.

- 2** Odstraňte 8 šroubků z konstrukce pantu (c) dvířek.

- Na čelní straně je 6 šroubků a na boku 2 šroubky.

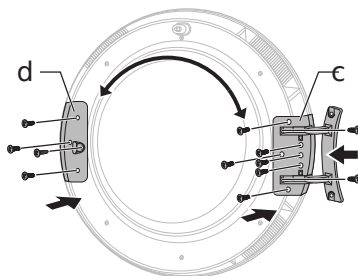


- 3** Vyndejte 3 šroubky z konstrukce západky dvířek (d), která se nachází mezi dvířky a závěsem a poté vyndejte šroubek připevňující k háčku dvířek.

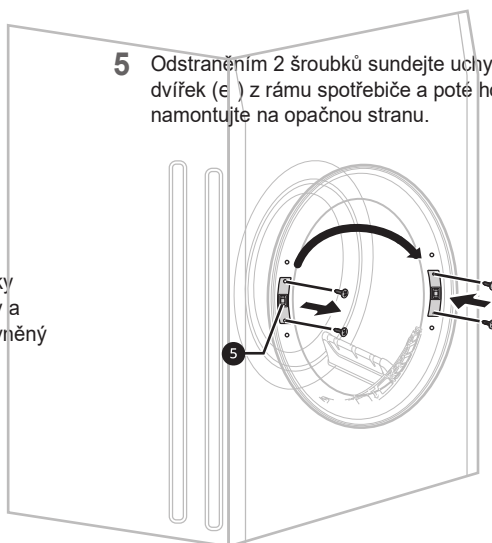


- 4** Změňte strany umístění pantů (c) a západky (d) a poté utáhněte v opačném pořadí šroubky.

- Utáhněte šroubky ve správné pozici dle kroků 2 až 4.



- 5** Odstraněním 2 šroubků sundejte uchycení dvířek (e) z rámu spotřebiče a poté ho namontujte na opačnou stranu.



- 6 Odstraňte 2 krycí šroubky z rámu sušičky potom je namontujte na opačnou stranu.

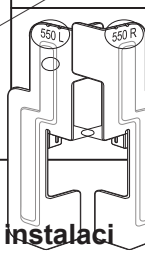
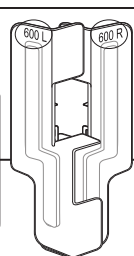
- 7 Nainstalujte dvířka pomocí šroubků odstraněných v kroku č. 1 a poté zkontrolujte se dvířka správně zavírají.

1

2

- a Sušička
b Pračka společnosti LG

Sušičku lze umístit pouze na pračku společnosti LG. Nepokoušejte se tuto sušičku umístit na jinou pračku, výsledkem může být poškození, zranění nebo škoda na majetku.

	Velikost horní desky pračky	
	550 mm	600 mm
Tvar a směr sestavení		

Postup při instalaci

! VAROVÁNÍ

- Nesprávná instalace může způsobit vážné nehody.
- Vzhledem ke hmotnosti přístroje a výšce instalace představuje pro jednu osobu postavení zařízení na sebe příliš velké riziko. Proces by měl být prováděn dvěma nebo více pracovníky kvalifikovaného personálu.
- Zařízení není vhodné pro vestavnou instalaci. Neinstalujte jej jako vestavné zařízení.
- Zařízení neuvádějte do provozu, není-li řádně umístěno.

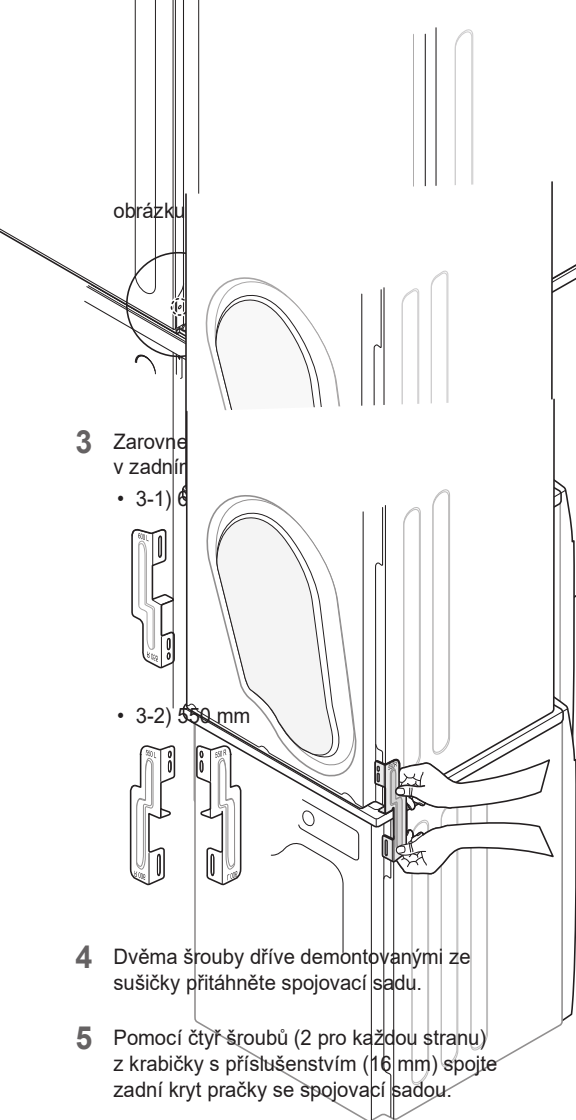
- 1 Umístěte sušičku LG na pračku LG.

Pokyny k instalaci nad sebou (volitelně)

Sušičku lze umístit na pračku společnosti LG a bezpečně ji upevnit pomocí spojovací sady. Instalaci musí provést kvalifikovaný personál, aby bylo zajištěno její správné provedení.

Spojovací sada

Aby bylo možno tuto sušičku umístit na pračku, je vyžadována spojovací sada LG.



obrázku

3

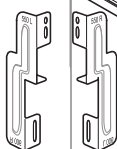
Zarovnejte

v zadní

• 3-1) 6



• 3-2) 550 mm



4 Dvěma šrouby dříve demontovanými ze sušičky přitáhněte spojovací sadu.

5 Pomocí čtyř šroubů (2 pro každou stranu) z krabičky s příslušenstvím (16 mm) spojte zadní kryt pračky se spojovací sadou.

6 Na druhé straně postupujte stejně.

Instalace odtokové hadice (volitelně)

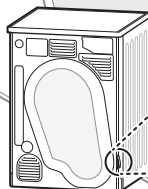
Za normálních okolností je kondenzovaná voda čerpána do zásobníku vody, kde je ukládána, dokud není zásobník ručně vyprázdněn. Vodu lze také přímo odvádět do hlavního odvodu, zejména pokud je sušička umístěna na horní části pračky. Pomocí přípojovací sady pro odtokovou hadici stačí změnit trasu vody a přesměrovat ji následovně:

1

) od přípojovací sady.

2

přípojovací sady.



! UPOZORNĚNÍ

- Je-li hadice je nainstalována tak, že je ohnutá nebo skřípnutá, nemusí vypouštění fungovat správně.

POZNÁMKA

- Odtokovou hadici je možné instalovat i v případě, že spotřebič není umístěn na pračce.

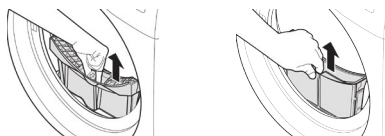
Používání spotřebiče

Používání spotřebiče

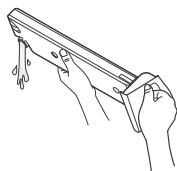
Před prvním cyklem nechte zařízení pět minut vysoušet, aby došlo k zahřátí bubny. Během několika prvních použití zařízení nechte mezi jednotlivými várkami otevřená dvířka. Umožníte tak uniknout případným pachům ze vnitřku přístroje.

1 Ujistěte se, že jsou filtr cupaniny a zásobník na vodu čisté.

- Filtr cupaniny se nachází uvnitř lemu dvířek. Před každým cyklem sušení je třeba jej vyčistit.
- Otevřete dvířka a ujistěte se, že je filtr cupaniny čistý. Pokud ne, vyčistěte jej.



- Aby bylo dosaženo optimálních výsledků vysoušení, zkontrolujte, zda není třeba vyprázdnit zásobník na vodu.



! VAROVÁNÍ

- Nepijte kondenzovanou vodu.

POZNÁMKA

- V některých případech se může kvůli plnému zásobníku na vodu na LED displeji zobrazovat symbol E (symbol Vylít vodu) a zařízení se může zastavit.

2 Po roztřídění vložte prádlo do bubny.

- Oděvy by měly být před vložením do bubny roztříděny podle typu tkaniny a úrovně suchosti. Všechny šňůrky a pásky oděvů by měly být dobře svázané a upevněny. Prádlo zatlačte do zadní části, aby nepřišlo do kontaktu s těsněním dvířek. V opačném případě by mohlo dojít k poškození těsnění dvířek a oděvů. Zavřete dvířka.

! UPOZORNĚNÍ

- Dávejte pozor, aby mezi dvířky a gumovým těsněním neuvízlo prádlo.

3 Zapněte napájení.

- Stiskněte tlačítko Napájení **Napájení**. Ikona indikátoru nad tlačítkem se rozsvítí, což značí, že je zařízení připraveno k činnosti.



4 Vyberte požadovaný program sušení.

- Program můžete vybrat otáčením voliče programu, dokud není indikován požadovaný program.
- Pokud stisknete tlačítko **Start/Pauza** bez výběru programu, spotřebič bude pokračovat v programu **Bavlna**. Podrobné informace naleznete v tabulce programů.



5 Stiskněte tlačítko **Start/Pauza**.

- Když stisknete tlačítko **Start/Pauza**, spustí spotřebič na 10 sekund větrání uvnitř bubny, aby se připravil na sušení.



6 Po dokončení cyklu otevřete dvířka a vyjměte prádlo.

7 Vypněte zařízení.

- Stiskněte tlačítko **Napájení**.

UPOZORNĚNÍ

- Buďte opatrní! Buben uvnitř zařízení může být stále horký.
- Zařízení nesmí být používáno k jiným účelům, než pro které je určený.

POZNÁMKA

- Závěrečná část cyklu sušičky probíhá bez ohřevu (zchlazovací cyklus), aby bylo zajištěno, že je prádlo ponecháno při teplotě, která zajišťuje, že prádlo nebude poškozeno.
- Vysoká atmosférická teplota a malé rozměry místnosti mohou zvýšit jak dobu sušení, tak spotřebu energie.

Třídění prádla

Oděvy jsou opatřeny štítky s údaji, jak se o oděvy starat, proto je doporučeno řídit se při sušení podle těchto štítků.

Kromě toho je třeba prádlo roztrídít podle velikosti a typu tkaniny.

Abyste dosáhli nejlepších výsledků sušení a nejefektivnějšího využití energie, zařízení nepřeplňujte.

Vlna

- Vlněné oblečení sušte programem Vlna. Nejprve se řiďte symboly na štítku na oděvu. Pokud po sušení není vlna zcela suchá, tak sušení neopakujte. Rozložte vlněné oblečení v původním tvaru a nechejte vyschnout naplocho.

Vlněné a háčkové materiály

- Některé vlněné a háčkové materiály se v závislosti na kvalitě mohou srazit.

Nežehlivé a syntetické






- Spotřebič nepřetěžujte. Oděvy z nežehlivých materiálů vyjměte ze spotřebiče ihned po dokončení programu, abyste předešli jejich zmačkání.

Pryž a plasty

- Nikdy nesušte žádné předměty, které jsou vyrobeny pryže nebo plastů, např.:
 - zástěry, bryndáky a potahy židlí
 - záclony a ubrusy
 - vanové rohože

Skelná vlákna

- Nesušte v zařízení skelná vlákna. Skleněné částice, které zůstanou v zařízení, mohou být během dalších cyklů zachyceny v odvěch.

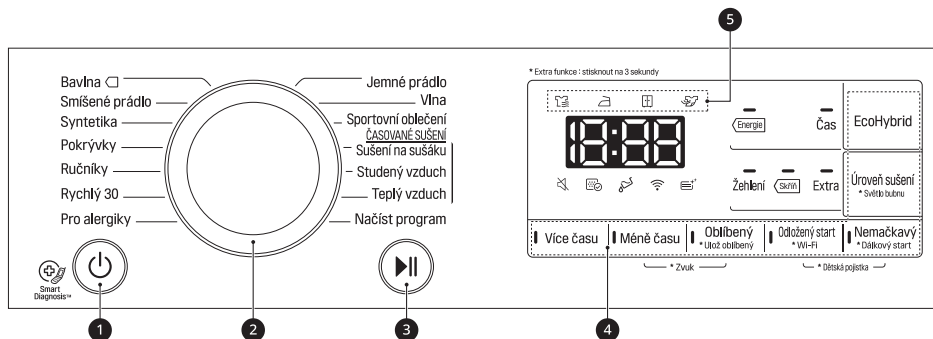
Ikona	Popis
	Sušit
	Sušit v bubnové sušičce
	Prádlo pro šetrné praní / odolné proti pomačkání
	Choulostivé / jemné prádlo
	Nesušit v bubnové sušičce
	Nesušit
	Sušit při vysoké teplotě
	Sušit při střední teplotě
	Sušit při nízké teplotě
	Žádné teplo / vzduch
	Sušit na šňůře / na věšáku
	Sušit odkapáním
	Sušit naplocho
	Sušit ve stínu

Dětské prádlo a noční košile

- Vždy zkontrolujte štítek na oděvu.

Ovládací panel

Prvky ovládacího panelu



a Tlačítko Napájení

- Stisknutím tlačítka **Napájení** zapnete a vypnete napájení.
- Stisknutím tlačítka **Napájení** zrušíte funkci **Odložený start**.

b Volič programu

- Programy jsou k dispozici podle typu prádla.
- Zvolený program signalizuje příslušná kontrolka.

c Tlačítko Start/Pauza

- Toto tlačítko **Start/Pauza** se používá pro spuštění nebo pozastavení cyklu sušení.
- Během **Pauza** se po 14 minutách automaticky vypne napájení.

d Tlačítka doplňkových voleb

- Tato tlačítka můžete použít pro výběr požadovaných voleb zvoleného programu.
- Chcete-li použít funkci Dálkový start, prohlédněte si **INTELIGENTNÍ FUNKCE**.

e Indikátor průběhu sušení

- V závislosti od průběhu cyklu sušení se rozsvítí jiná ikona indikátoru.
 - @: Tato ikona se rozsvítí, když je spotřebič v procesu sušení.
 - - : Tato ikona se rozsvítí, když je spotřebič v režimu sušení snadné k žehlení
 - +: Tato ikona se rozsvítí, když je spotřebič v režimu sušení do skříňě.
 - = : Tato ikona se rozsvítí, když je spotřebič v procesu chlazení.

Displej

- K** Tato ikona ukazuje, že by měl být filtr cupaniny vyčištěn, nebo je ucpaný.
- Upozornění na čištění: Stisknete-li tlačítko Napájení **Napájení**, dojde k zobrazení ikony.
 - Chybějící upozornění: Pokud není vložen filtr na vlákna, zobrazí se ikona a spotřebič nebude fungovat.
- E** Tato ikona ukazuje, že je třeba nádržku na vodu vyprázdnit, nebo že je plná.
- Upozornění na vylití: po stisknutí tlačítka **Napájení** se zobrazí tato ikona.
 - Upozornění na plnou nádržku na vodu: Pokud je zařízení v chodu, dojde k zobrazení ikony a ozve se akustický signál.
- I** Tato ikona udává stav automatického čištění kondenzátoru. Ikona se zobrazí během proplachování kondenzátoru.

Tabulka programů

Průvodce programy Sensorové sušení

Program	Bavlna	Max. kapacita ^{*1}	8 kg / 9 kg
Úroveň sušení • Typ prádla • Detail	Extra • Ručníky, župany a ložní prádlo • Silné a prošívané tkaniny		
	Skříň • Osušky, utěrky, spodní prádlo a bavlněné ponožky • Pro tkaniny, které není třeba žehlit		
	Žehlení • Prostěradla, povlečení na polštáře a ručníky • Pro tkaniny, které je třeba žehlit		
Poznámka pro zkušební ústavy	• Nastavte program na Bavlna + Skříň + Energie (plné a poloviční zatížení) pro zkoušku v souladu s EN61121 a směrnici 932/2012. • Program Bavlna + Skříň + Energie je neúčinnějším programem z hlediska zkušebních podmínek navržených v EN61121 a směrnici 932/2012. • Výsledky testu závisí na pokojové teplotě, typu a množství náplně, tvrdosti vody a teplotě vstupní vody.		

*1: Maximální kapacita závisí na modelu, který jste zakoupili.

Program	Smišené prádlo	Maximální kapacita	4 kg
Úroveň sušení • Typ prádla • Detail	Extra • Ložní prádlo, stolní textilie, tepláky, bundy a deky • Pro silné a prošívané tkaniny, které není třeba žehlit		
	Skříň • Košile a halenky • Pro tkaniny, které není třeba žehlit		
	Žehlení • Kalhoty, šaty, sukně a halenky • Pro tkaniny, které je třeba žehlit		

Program	Syntetika	Maximální kapacita	3,5 kg
Úroveň sušení	SKŘÍŇ <ul style="list-style-type: none"> • Košile, trička, kalhoty, spodní prádlo a ponožky • Pro oděvy z polyamidy, akrylátu a polyesteru, které není třeba žehlit. Žehlení <ul style="list-style-type: none"> • Košile, trička, spodní prádlo, bundy a ponožky • Pro oděvy z polyamidy, akrylátu a polyesteru, které je třeba žehlit. 		
• Typ prádla			
• Detail			

Program	Pokrývky	Maximální kapacita	2,5 kg
Typ prádla	Lůžkoviny, prostěradla		
Detail	Pro objemné prádlo		

Program	Ručníky	Maximální kapacita	4,5 kg
Typ prádla	Ručníky, povlaky na polštáře		
Detail	Pro bavlněné tkaniny, které není třeba žehlit		

Program	Rychlý 30	Maximální kapacita	1 kg
Typ prádla	Lehké a menší položky do 3 ks.		
Detail	Pro položky s malým množstvím polyamidu, akrylu a polyesteru		

Program	Pro alergie	Maximální kapacita	1 kg
Typ prádla	Bavlna, spodní prádlo, prostěradla a oblečení pro kojence		
Detail	Pomáhá odstranit alergenů jako např. roztoče		

Program	Jemné prádlo	Maximální kapacita	1,5 kg
Typ prádla	Hedvábí, jemné tkaniny a prádlo		
Detail	Pro tkaniny, které jsou citlivé na teplotu, například syntetické tkaniny		

Program	Vlna	Maximální kapacita	1 kg
Typ prádla	Vlna		
Detail	Pro vlněné tkaniny		

Program	Sportovní oblečení	Maximální kapacita	2 kg
Typ prádla	Dresy a oblečení na tréninky		
Detail	Pro materiál z polyesteru		

Průvodce programy Časovaného sušení

Program	Sušení na sušáku	Maximální kapacita	–
Typ prádla	Hedvábí, vlna, jemné prádlo		
Detail	Osvěžuje tkaniny bez sušení v bubnu		

Program	Studený vzduch	Maximální kapacita	–
Typ prádla	Všechny tkaniny, které vyžadují osvěžení		
Detail	Sušení v bubnu bez horkého vzduchu		

Program	Teplý vzduch	Maximální kapacita	–
Typ prádla	Osušky, župany, utěrky a akrylové prošívané tkaniny		
Detail	Malé předměty a vlhké oblečení, předměty každodenní potřeby vhodné pro sušení za tepla		

UPOZORNĚNÍ

- Pokud je dávka menší než 1 kg, použijte program **Teplý vzduch** v programech Časovaného sušení. Vlněné kusy prádla by měly být sušeny pomocí programu **Vlna** a tkaniny citlivé na teplo včetně hedvábí, spodního prádla a dámského spodního prádla by měly být sušeny pomocí programu **Jemné prádlo**. Při volbě požadovaného programu dodržujte doporučené zatížení prádla. V opačném případě může dojít k poškození vašeho oblečení.

POZNÁMKA

- Je vhodný pro sušení běžného vlhkého bavlněného prádla a jde o energeticky nejúspornější program pro sušení vlhkého bavlněného prádla.
- Pokud je zařízení nainstalováno pod jiným zařízením, může dojít ke snížení výkonu.
- Pokud není prádlo během praní řádně vyždímáno, spotřeba energie a doba sušení budou zvýšeny.

Volitelné možnosti sušení

Program		EcoHybrid		
Program	Úroveň sušení	Vypnuto	Energie	Čas
Bavlna	Extra		#	#
	Skříň		# ¹	#
	Žehlení		#	#
Smišené prádlo	Extra		#	#
	Skříň		#	# ¹
	Žehlení		#	#
Syntetika	Skříň		#	# ¹
	Žehlení		#	#
Pokrývky	–			# ¹
Ručníky	–			# ¹
Rychlý 30	–			# ¹
Pro alergiky	–			# ¹
Jemné prádlo	–		# ¹	
Vlna	–		# ¹	
Sportovní oblečení	–		# ¹	
Sušení na sušáku	–		# ¹	
Studený vzduch	–	# ¹		
Teplý vzduch	–		# ¹	#

*1: Tato volba je automaticky vložena do programu a nelze ji zrušit.

Volitelné programy a další funkce

Odložený start

Umožní vám oddálit čas ukončení cyklu sušení od 3 hodin do 19 hodin.

- 1 Zapněte spotřebič.
- 2 Vyberte program
- 3 Stiskněte tlačítko **Odložený start**.
- 4 Nastavte hodinu (-y) zpoždění stisknutím tlačítka **Více času, Méně času**.
- 5 Stiskněte tlačítko **Start/Pauza**.

Nemačkový _

Umožní vám zabránit tvorbě záhybů, když se prádlo na konci cyklu sušení ihned nevyloží.

Když je tato funkce zapnuta, kontrolka, která indikuje, že je nastavena možnost Nemačkový, se rozsvítí a spotřebič se opakovaně spustí na dobu 10 sekund a pozastaví se na 5 minut. Tato možnost se automaticky vypne po 2 hodinách na konci cyklu sušení.

Chcete-li tuto možnost vypnout, stiskněte tlačítko **Nemačkový** předtím, než spustíte cyklus sušení.

POZNÁMKA

- Když je tato možnost nastavena, na LCD obrazovce se zobrazí obdélník s přerušovanou čarou.
- Když je tato možnost nastavena, funguje pouze tlačítko **Napájení**.

Zvuk q

Umožní vám zapnout a vypnout zvukový signál.

Úroveň sušení

Umožňuje zvolit úroveň sušení pro program sušení.

- 1 Zapněte spotřebič.
- 2 Vyberte program
- 3 Opakovaným stisknutím tlačítka **Úroveň sušení** vyberte úroveň sušení.

EcoHybrid

Umožní vám nabídnout možnost úspory energie nebo času.

- **Energie:** možnost úspory energie.
- **Čas:** možnost úspory času.

Oblíbený

Umožní vám uložit vlastní program sušení pro budoucí použití.

- 1 Zapněte spotřebič.
- 2 Vyberte program
- 3 Vyberte volitelný program nebo další funkce. (**Nemačkový, EcoHybrid** atd.)
- 4 Stiskněte a podržte po dobu 3 sekund tlačítko **Oblíbený**.

Vlastní program sušení je nyní uložen pro budoucí použití. Chcete-li znovu použít vlastní program, stiskněte tlačítko **Oblíbený** a tlačítko **Start/Pauza**.

Světlo bubnu

Když je spotřebič v chodu, je možné nahlížet dovnitř bubnu, stisknete-li a podržíte-li tlačítko **Úroveň sušení** po dobu 3 sekund.

- Světlo zapnuto: Dvířka jsou otevřena.
- Světlo vypnuto: Dvířka jsou zavřena. Světlo je vypínáno automaticky.

Více času / Méně času

To vám umožní prodloužit nebo zkrátit dobu sušení při použití programu sušení **Sušení na sušáku**, **Studený vzduch** a **Teplý vzduch**.

- Stisknutím tlačítka **Více času** prodloužíte dobu sušení o 5 minut.
- Stisknutím tlačítka **Méně času** zkrátíte dobu sušení o 5 minut.

Dětská pojistka

Umožní vám ovládat zamykání a odemykání ovládacího panelu. Zabraňuje dětem měnit cykly nebo obsluhovat spotřebič.

Uzamknutí ovládacího panelu

- 1 Stiskněte současně tlačítka **Odložený start** a **Nemačkový** a podržte je stisknuté po dobu 3 sekund.
- 2 Zazní zvukový signál a na displeji se zobrazí CL
 - Když je aktivován **Dětská pojistka**, všechna tlačítka jsou uzamčena kromě tlačítka **Napájení**.

POZNÁMKA

- Vypnutím napájení nebo dokončením všech programů nedojde k deaktivaci funkce dětské pojistky. Abyste měli přístup k dalším funkcím, je nutné dětskou pojistku deaktivovat.

Odemknutí ovládacího panelu

Stiskněte současně tlačítka **Odložený start** a **Nemačkový** a podržte je stisknuté po dobu 3 sekund.

- Zazní zvukový signál a na displeji bude znovu zobrazen zbývající čas aktuálního programu.

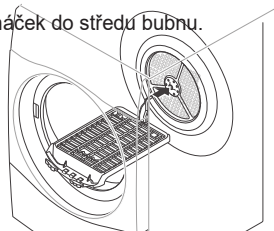
Sušení na sušáku (volitelně)

Tento program je určen pro použití s prádlem, které musí být sušeno naplocho, bez převrácení, včetně svetrů a jemných tkanin.

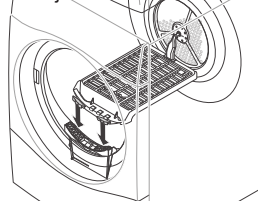
Abyste mohli tento program používat, potřebujete držák do sušičky, který se umístí uvnitř spotřebiče. Před sušením zlikvidujte obalové materiály držáku do sušičky.

- 1 Otevřete dvířka

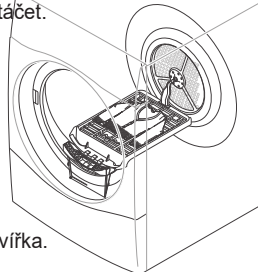
- 2 Zasuňte háček do středu bubny.



- 3 Sušák umístíte na konstrukci nad filtr cupaniny a zatlačte na něj. Tím sestavení dokončíte.



- 4 Vlhké prádlo položte na horní část sušáku. Okolo prádla ponechte volný prostor, aby mohl proudit vzduch.
 - Sušák se nebude pohybovat, ale bubnen se bude otáčet.



- 5 Zavřete dvířka.

- 6 Zapněte napájení a vyberte **Sušení na sušáku**.

- 7 Stiskněte tlačítka **Start/Pauza**.

POZNÁMKA

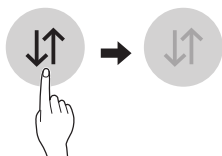
- Zkontrolujte filtr cupaniny a odstraňte veškerou cupaninu, která se nahromadila z prádla sušeného na sušáku.
- Tlačítka **Více času/Méně času** **Více času / Méně času** můžete použít k přesnějšímu upravení doby sušení.

Používání aplikace LG SmartThinQ

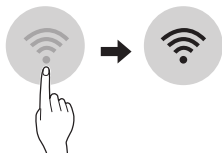
Co je třeba zkontrolovat před použitím funkce LG SmartThinQ

- Pro přístroje s logem a nebo b

- 1 Zkontrolujte vzdálenost mezi zařízením a bezdrátovým routerem (Wi-Fi síť).
 - Pokud jsou přístroj a bezdrátový router od sebe příliš daleko, síla signálu slábne. Registrace může trvat dlouho nebo může selhat instalace.
- 2 Vypněte **Mobilní data** na vašem chytrém telefonu.



- 3 Připojte smartphone k bezdrátovému routeru.



POZNÁMKA

- Chcete-li ověřit připojení Wi-Fi, zkontrolujte, zda ikona **Wi-Fi** na ovládacím panelu svítí.
- Zařízení podporuje pouze Wi-Fi síť o frekvenci 2,4 GHz. Pokud si chcete ověřit frekvenci své sítě, kontaktujte poskytovatele internetových služeb nebo nahlédněte do návodu k vašemu bezdrátovému routeru.
- Aplikace LG SmartThinQ není odpovědná za žádné potíže se síťovým připojením ani za případné poruchy, závady nebo chyby způsobené síťovým připojením.
- Pokud má přístroj potíže s připojením k síti Wi-Fi, může být příliš daleko od routeru. Sílu signálu Wi-Fi zlepšíte zakoupením Wi-Fi extenderu (prodlužovače dosahu).
- Připojení Wi-Fi nemusí fungovat nebo může být přerušeno z důvodu prostředí domácí sítě.
- Síťové připojení nemusí fungovat správně v závislosti na poskytovateli internetových služeb.
- Okolní bezdrátové prostředí může zpomalit služby bezdrátové sítě.
- Přístroj nemusí být zaregistrován v důsledku problémů s přenosem bezdrátového signálu. Odpojte přístroj ze sítě, počkejte asi minutu a zkuste to znovu.
- Pokud je na vašem bezdrátovém routeru povolena firewall brána, zakažte ji nebo přidejte výjimku.
- Název bezdrátové sítě (SSID) musí být kombinace anglických písmen a čísel (nepoužívejte speciální znaky).
- Uživatelské rozhraní (UI) smartphonu se může lišit v závislosti na operačním systému (OS) a výrobcí.
- Je-li bezpečnostní protokol routeru nastaven na hodnotu **WEP**, nemusí se vám podařit nastavit síť. Změňte ho na jiné bezpečnostní protokoly (doporučujeme **WPA2**) a znovu výrobek zaregistrujte.

Instalace aplikace LG SmartThinQ

Na chytrém telefonu přejděte do obchodu Google Play Store & Apple App Store a vyhledejte aplikaci LG SmartThinQ. Podle pokynů si aplikaci stáhněte a nainstalujte.

Funkce Wi-Fi

- Pro přístroje s logem a nebo b

Se spotřebičem komunikujte pomocí smartphonu a použijte příslušných chytrých funkcí.

Programy sušičky (Dálkový start a Načíst program)

Nastavte nebo stáhněte některý z vybraných programů a ovládejte ho na dálku.

Smart Pairing (Inteligentní párování)

Tato funkce automaticky vybere nejideálnější cyklus a nastavení sušičky na základě informací o použití naposledy dokončeného pracovního cyklu.

POZNÁMKA

- Pro použití této funkce musí být pračka i sušička připojena k aplikaci SmartThinQ.
- Pokud povolíte funkci Smart Pairing (Inteligentní párování) v aplikaci LG SmartThinQ a po použití pračky zapnete sušičku, automaticky se nastaví doporučený cyklus sušičky.

Smart Diagnosis™ (inteligentní diagnostika)

Tato funkce poskytuje užitečné informace pro zjištění a vyřešení potíží se spotřebičem na základě vzorce jeho používání.

Upozornění na zprávy Push

Po dokončení programu nebo v případě, že má spotřebič problém, může být na Váš chytrý telefon odesláno oznámení.

Sledování energie

Spotřeba energie sušičky je ovlivněna výběrem cyklu a možnostmi, takže můžete pozorovat rozdíly v spotřebě energie mezi jednotlivými cykly.

Nastavení

Nastavení přezdvíčky produktu a smazání produktu.

POZNÁMKA

- Pokud změníte svůj bezdrátový router, poskytovatele internetových služeb nebo heslo, smažte registrovaný spotřebič z aplikace LG SmartThinQ a registrujte ho znovu.
- Aplikace podléhá změnám za účelem zlepšení jejích funkcí bez předchozího upozornění pro uživatele.
- Funkce se mohou lišit v závislosti na modelu.

Používání programu sušení

Dálkový start

K ovládání zařízení můžete používat svůj chytrý telefon. Můžete také sledovat průběh programu, takže víte, kolik času zbývá do konce programu.

Použití funkce Dálkový start:

- 1 Stiskněte tlačítko **Napájení**.
- 2 Vložte prádlo do bubnu.
- 3 Chcete-li povolit funkci **Vzdálený start**, stiskněte a podržte tlačítko **Nemačkový** na 3 sekundy.
- 4 Spusťte program z aplikace LG SmartThinQ na svém chytrém telefonu.

POZNÁMKA

- Jakmile je funkce Dálkový start aktivována, můžete spustit sušicí program z aplikace LG SmartThinQ ve vašem smartphonu. Pokud spotřebič nespustíte, bude čekat na spuštění programu, dokud spotřebič pomocí aplikace nevypnete nebo dokud nevypnete funkci Dálkový start.
- Pokud se dvířka otevrou, Dálkový start je deaktivován.

Vypnutí funkce Dálkový start:

Jakmile je povolen režim **Vzdálený start**, stiskněte a podržte tlačítko **Nemačkový** na 3 sekundy.

Načíst program

Funkce Načíst (stáhnout) program tohoto spotřebiče vám umožňuje stáhnout nové a speciální programy, které nejsou zahrnuty v základních programech spotřebiče.

Spotřebiče, které byly úspěšně zaregistrovány, mohou stahovat řadu speciálních programů specifických pro dané zařízení.

Ve spotřebiči může být současně uložen pouze jeden program.

Jakmile je v sušičce funkce Načíst (stáhnout) program dokončena, spotřebič uloží stažený program, dokud jej nezměníte na jiný stažený program.

Technické parametry modulu pro bezdrátovou síť LAN

Model	LCW-004
Frekvenční rozsah	2412 až 2472 MHz
Výstupní výkon (max.)	IEEE 802.11b: 17.82 dBm IEEE 802.11g: 17.72 dBm IEEE 802.11n: 16.61 dBm

Verze softwaru bezdrátové funkce: V 1.0

S ohledem na uživatele by se toto zařízení mělo instalovat a provozovat tak, aby byla minimální vzdálenost mezi zařízením a tělem alespoň 20 cm.

Spotřeba energie v pohotovostním režimu

Spotřeba energie v pohotovostním režimu	0,18 W
Spotřeba energie v pohotovostním režimu a s připojením na síť	2,0 W
Doba, po kterou funkce řízení spotřeby, anebo podobná funkce, přepne zařízení automaticky do pohotovostního režimu, anebo režimu vypnutí s podmínkou, že síť zůstane v pohotovostním režimu.	20 min.

Prohlášení o shodě



Společnost LG Electronics tímto prohlašuje, že tato sušička a její vybavení je ve shodě se směrnicí 2014/53/EU. Plný text prohlášení o shodě EU je k dispozici na následující internetové adrese:

<http://www.lg.com/global/support/cedoc/cedoc#>
LG Electronics European Shared Service Centre B. V.

Krijgsman 1
1186 DM Amstelveen
Nizozemsko

Informační upozornění k softwaru s otevřeným zdrojovým kódem

Chcete-li získat zdrojový kód na základě licence GPL, LGPL, MPL a dalších licencí k softwaru s otevřeným zdrojovým kódem, který tento výrobek obsahuje, navštivte webový server <http://opensource.lge.com>.

Kromě zdrojového kódu si lze stáhnout všechny zmiňované licenční podmínky, vyloučení záruky a upozornění na autorská práva.

Společnost LG Electronics vám také poskytne otevřený zdrojový kód na disku CD-ROM za poplatek pokrývající náklady na distribuci (např. cenu média, poplatky za dopravu a manipulaci), a to na základě žádosti zaslané e-mailem na adresu opensource@lge.com.

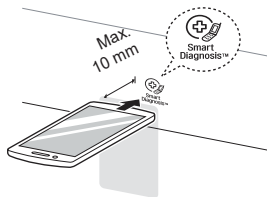
Tato nabídka platí po dobu tří let od posledního odeslání produktu. Tato nabídka platí pro každého, kdo obdrží tuto informaci.

Používání funkce Smart Diagnosis™

Funkce Smart Diagnosis™ prostřednictvím informačního střediska pro zákazníky

Tuto funkci můžete použít v případě, že potřebujete přesnou diagnostiku od informačního střediska pro zákazníky společnosti LG Electronics při poruše nebo havárii zařízení. Tuto funkci používejte, pouze pokud se chcete obrátit na zástupce servisu, nikoli při běžném provozu.

- 1 Stisknutím tlačítka Napájení **Napájení** zapnete spotřebič.
 - Nemačkejte žádná jiná tlačítka ani neotáčejte voličem programů.
- 2 Až k tomu budete vyzváni střediskem podpory, umístěte mikrofon telefonu do blízkosti ikony Smart Diagnosis™.



- 3 Stiskněte a přidržte tlačítko **Více času** po dobu 3 sekund a současně přidržíte mikrofon telefonu u loga nebo tlačítka **Napájení**.
- 4 Přidržíte telefon na místě až do dokončení přenosu tónu. Bude zobrazen zbývající čas pro přenos dat.
 - Pro dosažení nejlepších výsledků nehýbejte s telefonem, dokud je přenos tónů aktivní.
 - Pokud se pracovníkovi střediska podpory nepodařilo získat přesný záznam dat, můžete být požádáni o opakování postupu.
- 5 Po uplynutí odpočtu a utichnutí tónů se vraťte k hovoru s pracovníkem střediska podpory, který vám následně na základě přenesených informací pro analýzu bude mít možnost pomoci.

POZNÁMKA

- Funkce inteligentní diagnostiky Smart Diagnosis™ závisí na kvalitě místního hovoru.
- Kvalita komunikace bude vyšší a vy získáte kvalitnější služby, pokud použijete pevnou linku.
- Pokud nebude zajištěna dobrá kvalita přenosu dat inteligentní diagnostiky Smart Diagnosis™, například z důvodu nízké kvality hovoru, nedostane se vám těch nejlepších služeb inteligentní diagnostiky Smart Diagnosis™.

! VAROVÁNÍ

- Při čištění přístroje vytáhněte síťovou zástrčku. Nevytažení zástrčky může mít za následek zasažení elektrickým proudem.

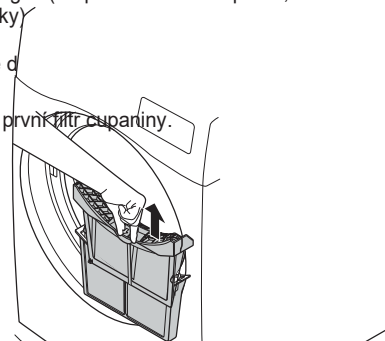
Čištění po každém sušení

Čištění filtru cupaniny

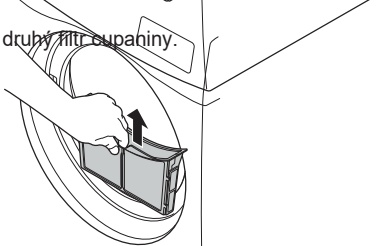
Po každém cyklu sušení vyčistěte filtr cupaniny.

Čištění filtru cupaniny snižuje dobu sušení a spotřebu energie. (*cupanina = textilní prach, vlákna, žmolky)

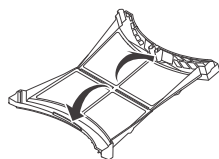
- 1 Otevřete d
- 2 Vyjměte první filtr cupaniny.



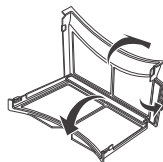
- 3 Vyjměte druhý filtr cupaniny.



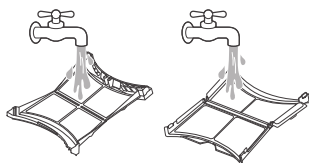
- 4 Otevřete oba filtry cupaniny a odstraňte veškerou cupaninu.
 - Otevřete první filtr cupaniny.



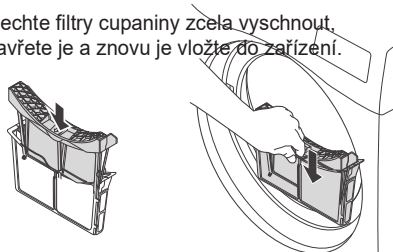
- Otevřete druhý filtr cupaniny.



- 5 Spláchněte cupaninu pod teplou tekoucí vodou.



- 6 Nechte filtry cupaniny zcela vyschnout, zavřete je a znovu je vložte do zařízení.



POZNÁMKA

- Sítko zbavte vlhkosti. Pokud by se tak nestalo, filtr cupaniny by se mohl ucpat kvůli vrstvě vody a zařízení by nemohlo fungovat.
- Není-li filtr cupaniny v zařízení, provoz zařízení není možný.

Vyprázdnění nádržky na vodu

Kondenzovaná voda je sbírána do nádržky na vodu.

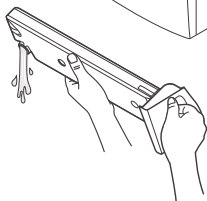
Po každém použití nádržku na vodu vyprázdněte. Pokud tak neučiníte, dojde ke zhoršení výkonu sušení.

Je-li nádržka na vodu plná, rozsvítí se ikona E a během chodu zařízení se ozývají akustické signály. Pokud k takové situaci dojde, je třeba nádržku na vodu vyprázdnit během následující hodiny.

1 Vymějte nádržku na vodu.



2 Nádržku na vodu vyprázdněte do dřezu.



3 Vložte nádržku zpět do zařízení.

4 Stiskněte tlačítko **Start/Pauza**.

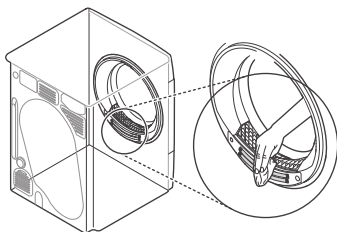
Otírání snímače vlhkosti

Toto zařízení snímá během provozu úroveň vlhkosti prádla, což znamená, že musí být pravidelně čištěno, aby byl z povrchu snímače odstraňován nahromaděný vodní kámen.

Otřete snímače uvnitř bubny.

! UPOZORNĚNÍ

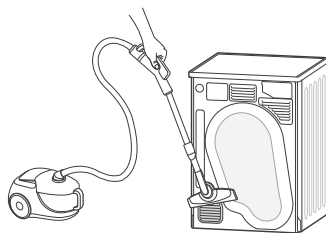
- Snímač vlhkosti neotírejte brusnými materiály. Snímač vždy čistěte hrubou houbou.



Pravidelné čištění spotřebiče

Čištění mřížky vstupu chladného vzduchu

Mřížku vstupu chladného vzduchu 3 - 4krát do roka vyluxujte. Tak zajistíte, že nedojde ke hromadění cupaniny nebo nečistot, které by mohly způsobit nedostatečné proudění vzduchu.



POZNÁMKA

- Ventilační mřížkou je vypouštěn teplý vzduch.
- Aby ze zařízení spalujících jiné palivo, jako je otevřený oheň, nemohlo dojít ke zpětnému proudění plynů do místnosti, je třeba zajistit odpovídající větrání.

Provoz vašeho spotřebiče může vést k chybám a poruchám. Následující tabulky obsahují možné příčiny a poznámky k řešení chybového hlášení nebo poruchy. Doporučuje se, abyste si pozorně přečetli tabulky níže, abyste ušetřili čas a peníze, které mohou vzniknout za volání do servisního střediska společnosti LG Electronics.

Před voláním do servisního střediska

Váš spotřebič je vybaven systémem automatického monitorování chyb, který pomáhá rozpoznat a diagnostikovat problémy v počátečním stadiu. Pokud není provoz vašeho spotřebiče bezproblémový nebo pokud spotřebič vůbec nefunguje, zkontrolujte před voláním servisního střediska LG Electronics následující tabulky.

Chybová hlášení

Příznaky	Možné příčiny & Řešení
dE CHYBA DVEŘÍ	Během chodu zařízení byla otevřena dvířka nebo bylo zařízení provozováno, aniž by byla dvířka řádně zavřena. <ul style="list-style-type: none"> • Zcela zavřete dvířka. • Pokud hlášení dE nezhasne, obraťte se na servisní středisko.
dE4 CHYBA DVEŘÍ	Detekce dveřního spínače nefunguje správně. <ul style="list-style-type: none"> • Vytáhněte elektrickou zástrčku a obraťte se na servisní středisko.
tE1 tEz tE4 CHYBA TEPLoty	Došlo k závadě senzoru teploty. <ul style="list-style-type: none"> • Vytáhněte elektrickou zástrčku a obraťte se na servisní středisko.
F1 CHYBA TEPLoty	Teplota uvnitř zařízení náhle stoupla. <ul style="list-style-type: none"> • Vytáhněte elektrickou zástrčku a obraťte se na servisní středisko.
LE1 CHYBA UZAMČENÉHO MOTORU	Motor se náhle zastavil. <ul style="list-style-type: none"> • Zkontrolujte, zda množství prádla přesahuje maximální zátěž. • Vytáhněte elektrickou zástrčku a obraťte se na servisní středisko.
LEz AE CHYBA KOMPRESORU	Kompresor se náhle zastavil. <ul style="list-style-type: none"> • Vytáhněte elektrickou zástrčku a obraťte se na servisní středisko.
OE CHYBA ODTOKOVÉHO ČERPADLA	Došlo k závadě vypouštěcího motoru čerpadla. <ul style="list-style-type: none"> • Vytáhněte elektrickou zástrčku a obraťte se na servisní středisko.
	Okolní teplota pro instalaci je nižší než nula. <ul style="list-style-type: none"> • Doporučená okolní teplota pro instalaci je 5 - 35 °C.

Obsluha

Příznaky	Možné příčiny & Řešení
Zařízení se nezapne.	<p>Napájecí kabel není správně zapojen.</p> <ul style="list-style-type: none"> Ujistěte se, že je zástrčka pevně připojena do uzemněné zásuvky odpovídající typovému štítku spotřebiče.
	<p>Přerušená pojistka, vypnutý jistič v domovním rozvaděči nebo přerušená dodávka elektrické energie.</p> <ul style="list-style-type: none"> Zapněte jistič nebo vyměňte pojistku. Nezvyšujte proudovou hodnotu pojistky. Pokud představuje problém přetížení obvodu, nechte jej opravit odborným elektrikářem.
Zařízení nevydává teplo.	<p>Přerušená pojistka, vypnutý jistič v domovním rozvaděči nebo přerušená dodávka elektrické energie.</p> <ul style="list-style-type: none"> Zapněte jistič nebo vyměňte pojistku. Nezvyšujte proudovou hodnotu pojistky. Pokud představuje problém přetížení obvodu, nechte jej opravit odborným elektrikářem.
Vytéká voda.	<p>Hadice nádržky na vodu nebo hadice pro odtok nebyly správně připojeny.</p> <ul style="list-style-type: none"> Připojte správně hadici nádržky na vodu nebo hadici pro odtok.
	<p>Dvířka jsou zavřena a je v nich zachyceno prádlo nebo cizí látka.</p> <ul style="list-style-type: none"> Před použitím přístroje zkontrolujte, zda ve dvířkách není zachyceno prádlo nebo cizí látka. Pokud voda trvale vytéká, obraťte se na informační středisko pro zákazníky společnosti LG Electronics.
Po dokončení cyklu sušení se spotřebič začne sám spouštět a zastavovat.	<p>Toto je způsob, jak funguje volba Nemačkový.</p> <ul style="list-style-type: none"> Zkontrolujte, zda je nastavena možnost Nemačkový. Tato možnost je navržena tak, aby se předešlo vzniku záhybů, které se vytvoří, když není prádlo ihned po cyklu sušení vyloženo. Když je tato možnost nastavena, spotřebič běží 10 sekund a pozastaví se na 5 minut. Tato možnost funguje až 2 hodiny.

Výkon

Příznaky	Možné příčiny & Řešení
Sušení oblečení trvá příliš dlouho.	<p>Přerušená pojistka, vypnutý jistič v domovním rozvaděči nebo přerušená dodávka elektrické energie.</p> <ul style="list-style-type: none"> Zapněte jistič nebo vyměňte pojistku. Nezvyšujte proudovou hodnotu pojistky. Pokud představuje problém přetížení obvodu, nechte jej opravit odborným elektrikářem.
	<p>Zařízení je přetíženo</p> <ul style="list-style-type: none"> Rozdělte extra velké várky na menší. Tak dosáhnete lepších výsledků sušení a vyšší účinnosti.
	<p>Zařízení je nedostatečně zatíženo.</p> <ul style="list-style-type: none"> Pokud sušíte velmi malou várku, přidejte několik kusů oblečení, aby sušení mohlo probíhat správně. Je-li várka velmi malá a používáte programy se senzorem sušení, elektronické ovládání nemůže řádně zjistit úroveň suchosti náplně a může dojít k příliš časnému vypnutí zařízení. Použijte programy časovaného sušení

Příznaky	Možné příčiny & Řešení
Sušení oblečení trvá příliš dlouho.	<p>Náplň není řádně roztržena.</p> <ul style="list-style-type: none"> Rozdělte lehké a těžké kusy oblečení. Sušení větších a těžších kusů trvá déle. Lehké kusy oblečení smíchané s těžkými kusy mohou ošálit snímač, neboť schnou rychleji.
	<p>Velká náplň těžkých tkanin.</p> <ul style="list-style-type: none"> Těžké tkaniny schnou pomaleji, neboť zadržují více vlhkosti. Abyste napomohli snížení doby sušení a její větší rovnoměrnosti u velkých a těžkých tkanin, rozdělte je do menších a stejnoměrných dávek.
	<p>Ovládací prvky zařízení nejsou správně nastaveny.</p> <ul style="list-style-type: none"> Použijte nastavení ovládání vhodné pro typ sušené náplně. Aby bylo dosaženo řádného sušení, mohou některé typy náplně vyžadovat úpravu úrovně sušení.
	<p>Je třeba vyčistit filtr cupaniny.</p> <ul style="list-style-type: none"> Po zahájení každého cyklu odstraňte cupaninu z filtru cupaniny. Po odstranění cupaniny podržte filtr proti světlu, abyste zjistili, zda není znečištěný nebo upcáný. Protože některé typy náplně, jako jsou nové ručníky, vytváří velké množství cupaniny, může být během sušení nezbytné cyklus přerušit a vyčistit filtr.
Doba sušení není rovnoměrná.	<p>Nerovnoměrné nastavení teploty, velikosti várky nebo vlhkosti oblečení.</p> <ul style="list-style-type: none"> Doba sušení náplně závisí na typu použitého ohřevu (elektrického), velikosti náplně, typu tkaniny, vlhkosti oblečení a filtru cupaniny. Nevyvážená várka v zařízení může způsobit dokonce nedostatečné otáčení, takže oblečení bude vlhčí a sušení bude trvat déle.
Na oblečení zůstávají mastné nebo špinavé skvrny.	<p>Nesprávné použití aviváže.</p> <ul style="list-style-type: none"> Při praní prádla, který má být sušeno v zařízení, použijte správné množství aviváže podle doporučení výrobce aviváže.
	<p>Současně bylo sušeno čisté a špinavé prádlo.</p> <ul style="list-style-type: none"> Zařízení používejte výhradně k sušení čistých kusů oblečení. Nečistoty ze špinavého oblečení mohou být přeneseny na čisté oblečení ze stejné nebo pozdější várky.
	<p>Před umístěním do zařízení nebylo oblečení řádně vyčištěno nebo opláchnuto.</p> <ul style="list-style-type: none"> Skvrny na sušeném oděvu mohou být skvrny, které nebyly odstraněny v průběhu praní. Ujistěte se, že je oblečení řádně vyčištěno nebo opláchnuto podle pokynů k vaší pračce a pracímu prostředku. Některé obtížně odstranitelné skvrny mohou před praním vyžadovat předprádku.
Oděvy jsou pomačkané.	<p>Oblečení schlo příliš dlouho (přeschnulo).</p> <ul style="list-style-type: none"> Přeschnutí várky prádla může mít za následek pomačkáání. Zkuste kratší dobu sušení.
	<p>Oblečení bylo po skončení cyklu příliš dlouho ponecháno v zařízení.</p> <ul style="list-style-type: none"> Použijte možnost Nemačkávký.

Příznaky	Možné příčiny & Řešení
Oblečení se sráží.	<p>Nebyly dodrženy pokyny pro péči o oděvy.</p> <ul style="list-style-type: none"> Abyste předešli srážení svého oblečení, vždy se řiďte pokyny pro péči na štítku oděvu. Některé tkaniny se po vyprání přirozeně sráží. Jiné tkaniny lze prát, ale sráží se, pokud jsou sušeny v sušičce. Použijte nízkou nebo žádnou teplotu.
Na oblečení zůstává cupanina.	<p>Filtr cupaniny nebyl řádně vyčištěn.</p> <ul style="list-style-type: none"> Po zahájení každého cyklu odstraňte cupaninu z filtru cupaniny. Po odstranění cupaniny podržte filtr proti světlu, abyste zjistili, zda není znečištěný nebo ucpaný. Pokud vypadá znečištěný, postupujte podle následujících pokynů. Protože některé typy náplně vytváří velké množství cupaniny, může být během sušení nezbytné vyčistit filtr.
	<p>Prádlo nebylo řádně roztríděno.</p> <ul style="list-style-type: none"> Některé typy tkaniny vytváří cupaninu (např. plstnaté ručníky z bílé bavlny) a je třeba je sušit odděleně od oblečení, na kterých cupanina ulpívá (např. černé plátěné kalhoty).
	<p>Zařízení je přetíženo</p> <ul style="list-style-type: none"> Rozdělte extra velké várky určené k sušení na menší.
	<p>V kapsách zůstaly ubrousky, kapesníky atd.</p> <ul style="list-style-type: none"> Přes sušení oblečení zkontrolujte obsah kapes.
Zvýšená statická elektřina v usušených oděvech.	<p>Oblečení schlo příliš dlouho (přeschnulo).</p> <ul style="list-style-type: none"> Přeschnutí várky prádla může způsobit nahromadění statické elektřiny. Upravte nastavení a použijte kratší dobu sušení, nebo použijte programy se senzorem sušení.
	<p>Sušení syntetických tkanin, nežehlitelných nebo syntetických směsí.</p> <ul style="list-style-type: none"> Tyto tkaniny jsou přirozeně náchylnější k nahromadění statické elektřiny. Zkuste použít aviváž, nebo použijte kratší nastavení doby časovaného sušení.
Po použití programu se senzorem sušení jsou na oblečení vlhké skvrny.	<p>Velmi velká nebo velmi malá várka. Jeden velký kus, jako je deka nebo přikrývka.</p> <ul style="list-style-type: none"> Pokud jsou kusy prádla příliš napěchované nebo příliš rozptýlené, senzor může mít potíže se čtením úrovně suchosti zátěže. Pro velmi malé dávky použijte program časovaného sušení. Velké, objemné kusy prádla, jako jsou pokrývky nebo přikrývky, se někdy mohou svinout do utaženého klubka tkaniny. Vnější vrstvy se vysuší a zaregistrují na senzorech, zatímco vnitřní jádro zůstane vlhké. Při sušení jednoho objemného kusu může pomoci jednou nebo dvakrát pozastavit cyklus a uložit kus tak, aby se rozbalil a odkryl vlhké oblasti. Chcete-li vysušit několik zbývajících vlhkých kusů z velmi velké dávky nebo několik vlhkých míst na velkém kusu po dokončení programu Sensor Dry, vyprázdněte lapač cupaniny a poté nastavte program časovaného sušení tak, aby dokončil sušení kusů.

Wi-Fi

Příznaky	Možné příčiny & Řešení
Váš domácí spotřebič a smartphone není připojen k síti Wi-Fi.	Nesprávné heslo k síti Wi-Fi, ke které se pokoušíte připojit. <ul style="list-style-type: none"> Najděte síť Wi-Fi připojenou k vašemu smartphonu a odeberte ji. Poté zaregistrujte své zařízení v aplikaci LG SmartThinQ.
	Mobilní data vašeho smartphonu jsou zapnuta. <ul style="list-style-type: none"> Vypněte ve svém smartphonu Mobilní data a zaregistrujte přístroj pomocí sítě Wi-Fi.
	Název bezdrátové sítě (SSID) je nesprávně nastaven. <ul style="list-style-type: none"> Název bezdrátové sítě (SSID) musí být kombinace anglických písmen a čísel (nepoužívejte speciální znaky).
	Frekvence routeru není 2,4 GHz. <ul style="list-style-type: none"> Je podporována pouze frekvence routeru 2,4 GHz. Nastavte bezdrátový router na 2,4 GHz a připojte přístroj k bezdrátovému routeru. Zkontrolujte frekvenci routeru, ověřte ji u svého poskytovatele internetových služeb nebo u výrobce routeru.
	Přístroj a bezdrátový router jsou od sebe příliš daleko. <ul style="list-style-type: none"> Pokud jsou přístroj a bezdrátový router od sebe příliš daleko, signál může být slabý a připojení nemusí být správně nastaveno. Přemístěte router tak, aby byl blíže k přístroji.

Produktový list

Delegované nařízení Komise (EU) č. 392/2012

Název nebo ochranná známka dodavatele	LG Electronics	
Dodavatelova identifikační značka modelu	RC81V9*V*Q	RC91V9*V*Q
Jmenovitá kapacita v kg bavlněného prádla pro standardních program pro bavlnu při plném zatížení	8 kg	9 kg
Typ sušičky	Kondenzační bubnová sušička pro domácnost	
Třída energetické účinnosti	A+++	
Spotřeba energie „X“ kWh za rok na základě 160 standardních sušících cyklů ve standardním programu pro bavlnu s celou a poloviční náplní a spotřeba v režimech s nízkou spotřebou energie. Skutečná spotřeba energie na cyklus bude záviset na tom, jak je spotřebič používán.	176 kWh/rok	194 kWh/rok
Automatická bubnová sušička	Ano	
Udělený „Eko štítek EU“ podle nařízení (ES) č. 66/2010	Ne	
Spotřeba energie standardního programu pro bavlnu při plném zatížení (E_{dry})	1,47 kWh	1,66 kWh
Spotřeba energie standardního programu pro bavlnu při částečném zatížení ($E_{dry1/2}$)	0,80 kWh	0,86 kWh
Spotřeba energie ve vypnutém stavu pro standardní program pro bavlnu při plném zatížení (P_o)	0,18 W	0,18 W
Spotřeba energie v režimu ponechání v zapnutém stavu pro standardní program pro bavlnu při částečném zatížení (P_i)	0,18 W	0,18 W
Trvání režimu ponechání v zapnutém stavu (T_i)	10 min	10 min
Program „ Bavlna +Skříň + Energie “ použitý při plné a částečné zátěži představuje standardní program sušení, na který odkazují informace uvedené na štítku a v informačním listu ve smyslu, že je tento program vhodný k sušení běžného vlhkého bavlněného prádla a že jde o nejúčinnější program pro bavlnu.		
Vážená doba trvání programu (T_1) pro „standardní program pro bavlnu při plném a částečném zatížení“	150 min	169 min
Trvání programu pro „standardní program pro bavlnu při plném zatížení“ (T_{dry})	196 min	230 min
Trvání programu pro „standardní program pro bavlnu při částečném zatížení“ ($T_{dry1/2}$)	115 min	124 min
Třída účinnosti kondenzace „X“ na stupnici od G (nejmenší účinnost) do A (nejvyšší účinnost).	A	
Průměrná účinnost kondenzace C_{dry} standardního programu pro bavlnu při plném zatížení	91 %	91 %

Průměrná účinnost kondenzace $C_{dry1/2}$ standardního programu pro bavlnu při částečném zatížení	91 %	91 %
Vážená účinnost kondenzace (C_v) pro „standardní program pro bavlnu při plném a částečném zatížení“	91 %	91 %
Hladina akustického výkonu	62 dB(A)	62 dB(A)
Volně stojící		